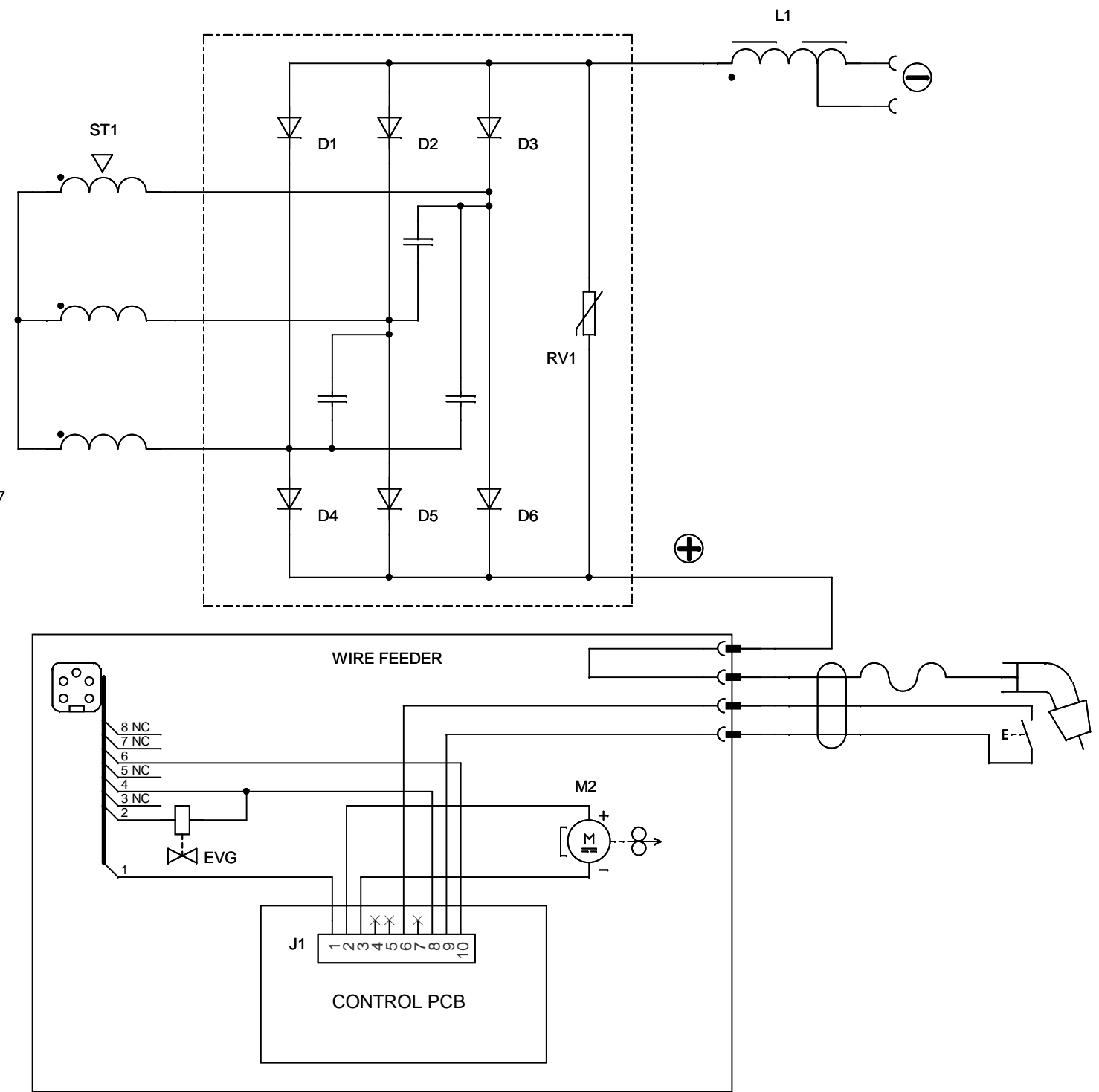


| S2 | R/L1 | S/L2 | T/L3 |
|------|----------|----------|----------|
| POS. | RA RB RC | SA SB SC | TA TB TC |
| A | X | X | X |
| B | X | X | X |
| C | X | X | X |

| S3 | U/T1 | V/T2 | W/T3 |
|------|-------------|-------------|-------------|
| POS. | 11 12 13 14 | 21 22 23 24 | 31 32 33 34 |
| 1 | X | X | X |
| 2 | X | X | X |
| 3 | X | X | X |
| 4 | X | X | X |
| 5 | X | X | X |
| 6 | X | X | X |



TELWIN spa Via della Tecnica, 3 Villaverla (VI)
 A termini di legge la proprieta' del seguente documento e' riservata e ne e' vietata la riproduzione, l'utilizzo e la comunicazione a terzi.

Descrizione: MASTERMIG 400

| | | |
|--------------------------|---|---------------|
| Codice: F22102 | Formato: Custom | Foglio 1 di 1 |
| Disegnatore: CORTIANA A. | Data creazione: Monday, January 14, 2008 | |
| Revisore: CORTIANA A. | Data ultima revisione: Monday, January 14, 2008 | |