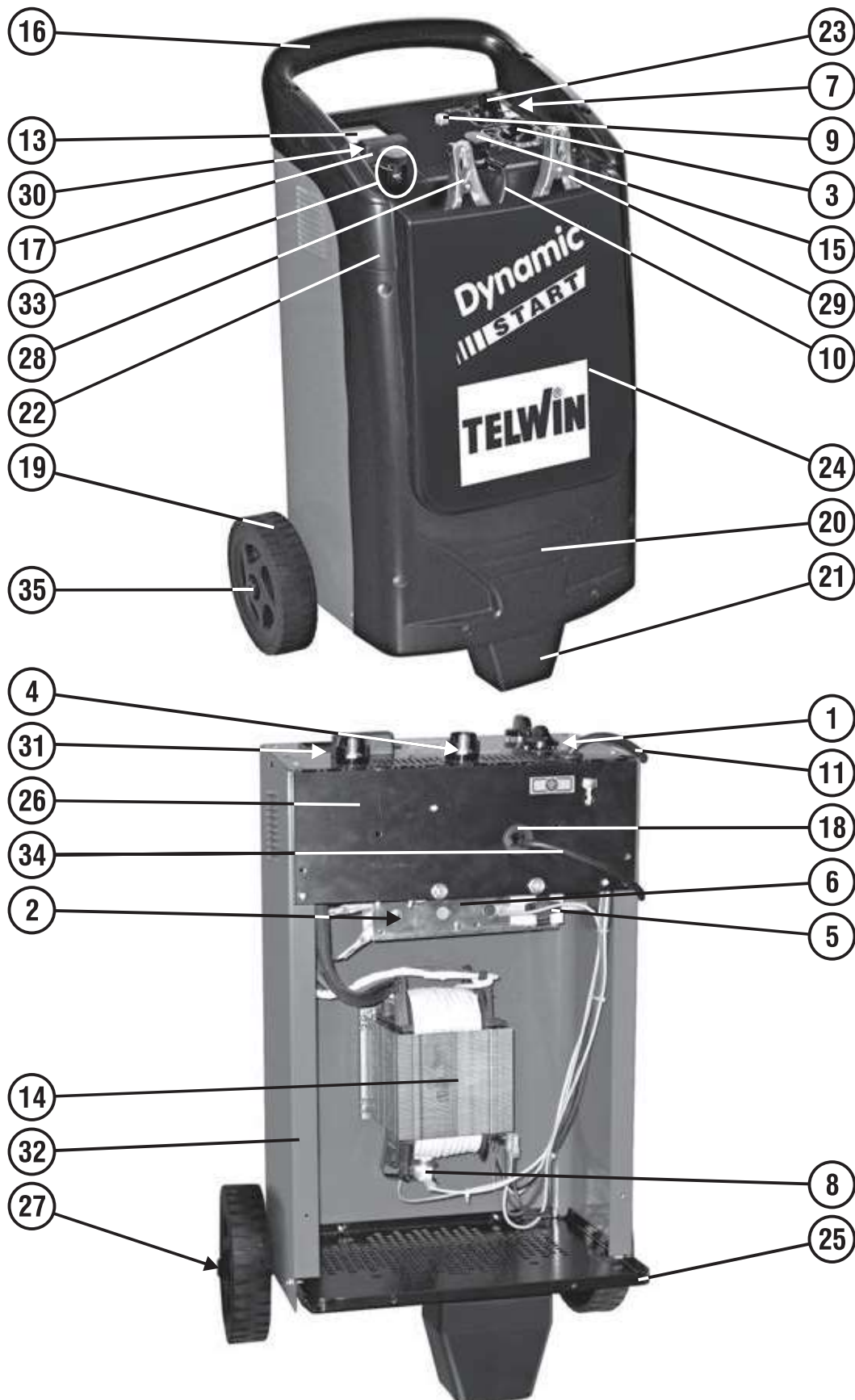


ELENCO PEZZI DI RICAMBIO  
 LISTE PIECES DETACHEES  
 SPARE PARTS LIST  
 ERSATZTEILLISTE  
 PIEZAS DE REPUESTO

# DYNAMIC 620 START



Esplodo macchina, Dessin appareil, Machine drawing, Explosions Zeichnung des Geräts, Diseño seccionado maquina.



REF.	ELENCO PEZZI DI RICAMBIO PIECES DETACHEES SPARE PARTS LIST ERSATZTEILLISTE PIEZAS DE REPUESTO	CODICE CODE KODE
1	Kit temporizzatore Kit timer Timer kit Timer kit Kit timer	982451
2	Protezione raddrizzatore Protection redresseur Rectifier protection Gleichrichterschutz Proteccion rectificador	112183
3	Manopola per temporizzatore Poignee pour timer Knob for timer Griff fuer timer Manija para timer	112296
4	Kit coppia rondelle isolanti Kit rondelles isolantes Insulating washers kit Isolierscheibekit Kit arandelas asladoras	990163
5	Kit termostato Kit thermostat Kit thermostat Thermostat Kit termostato	981967
6	Kit raddrizzatore Kit redresseur Rectifier kit Gleichrichter kit Kit rectificador	980056
7	Commutatore Commutateur Switch Schalter Commutador	121504
8	Termostato Thermostat Thermostat Thermostat Termostato	121716
9	Lampada Temoin lumineux Pilot lamp Kontrolllampe Lampara	122546
10	Cavo 16mmq 2m- positivo Cable 16mmq 2m- positive Cable 16mmq 2m- positive Kabel 16mmq 2m- positive Cable 16mmq 2m- positivo	980318
11	Cavo alim. 3g2.5 2 M Cable alim. 3g2.5 2 M Mains cable 3g2.5 2 M Netzkabel 3g2.5 2 M Cable alim. 3g2.5 2 M	132064
13	Amperometro Amperemetre Ammeter Amperemeter Amperimetro	152134

REF.	ELENCO PEZZI DI RICAMBIO PIECES DETACHEES SPARE PARTS LIST ERSATZTEILLISTE PIEZAS DE REPUESTO	CODICE CODE KODE
14	Kit trasformatore Kit transformateur Transformer kit Transformator kit Kit transformador	980055
15	Volantino Volant Handwheel Handrad Volante	312053
16	Manico Poignee Handle Handgriff Manija	312399
17	Cuffia per fusibili Couvre fusibles Fuse cover Kasten fuer sicherungen Cubrefusibile	322051
18	Pressacavo Presse cable Cable bushing Kabelhalter Prensa cable	322112
19	Ruota fissa Roue fixe Fixed wheel Fixes rad Rueda firme	322201
20	Frontale Partie frontal Front panel Geratefront Frontal	322796
21	Piedino Embout Foot Fuss Pie	322798
22	Cornice Cadre Frame Rahmen Marco	322799
23	Assieme manopola per commutatore Set poignee pour commutateur Switch knob set Umschaltergriff set Set manija para conmutador	323101
24	Tasca Poche Pocket Tasche Bolsillo	362052
25	Fondo Chassis Bottom Bodenteil Fondo	644783

REF.	ELENCO PEZZI DI RICAMBIO PIECES DETACHEES SPARE PARTS LIST ERSATZTEILLISTE PIEZAS DE REPUESTO	CODICE CODE KODE
26	Kit cruscotto Kit tableau Dashboard kit Schaltbrett kit Kit cuadro	981576
27	Asse per ruote Axe roues Wheels axle Radachse Eje ruedas	681055
28	Colorado 150b pinza di massa 150a Colorado 150b pince de masse 150a Colorado 150b work clamp 150a Colorado 150b masseklemme 150a Colorado 150b pinza de masa 150a	712001
29	Colorado 150r pinza positivo 150a Colorado 150r pince positif 150a Colorado 150r positive clamp 150a Colorado 150r positive zange 150a Colorado 150r pinza positivo 150a	712002
30	Fusibili lamella 100a 20 pz Fusibles 100a 20 pcs Fuses 100a 20 pcs Sicherungen 100a 20 stk Fusibles 100a 20 pz	802029
31	Kit morsetto per fusibile Kit borne pour fuse Fuse clamp kit Sicherungsklemme kit Kit borne fusibile	990595
32	Kit retro Kit partie arriere Back panel kit Rueckseite kit Kit trasera	980302
33	Kit morsetto completo d.33mm Kit borne complete d.33mm Complete terminal kit d.33mm Komplet kabelklemme kit d.33mm Kit borne completo d.33mm	990162
34	Kit cavo 16mmq 2m Kit cable 16mmq 2m Cable kit 16mmq 2m Kabel kit 16mmq 2m Kit cable 16mmq 2m	981575
35	Tappo blocca ruote Bouchon ferme roue Wheel locking ring Radsperrestopfen Tapon de bloqueo rueda	322102

**Schema elettrico, Schéma électrique, Diagram, Schaltplan, Esquema de conexiones.**

