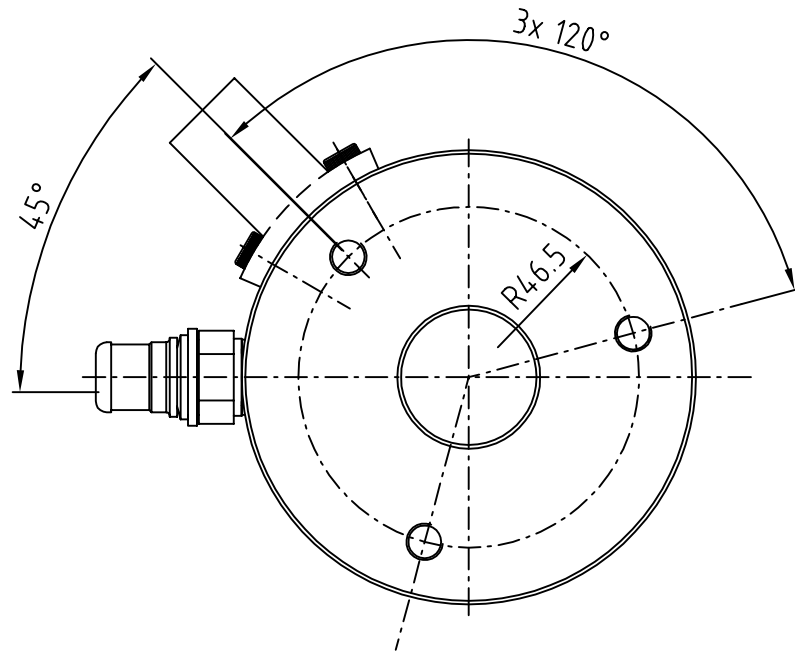
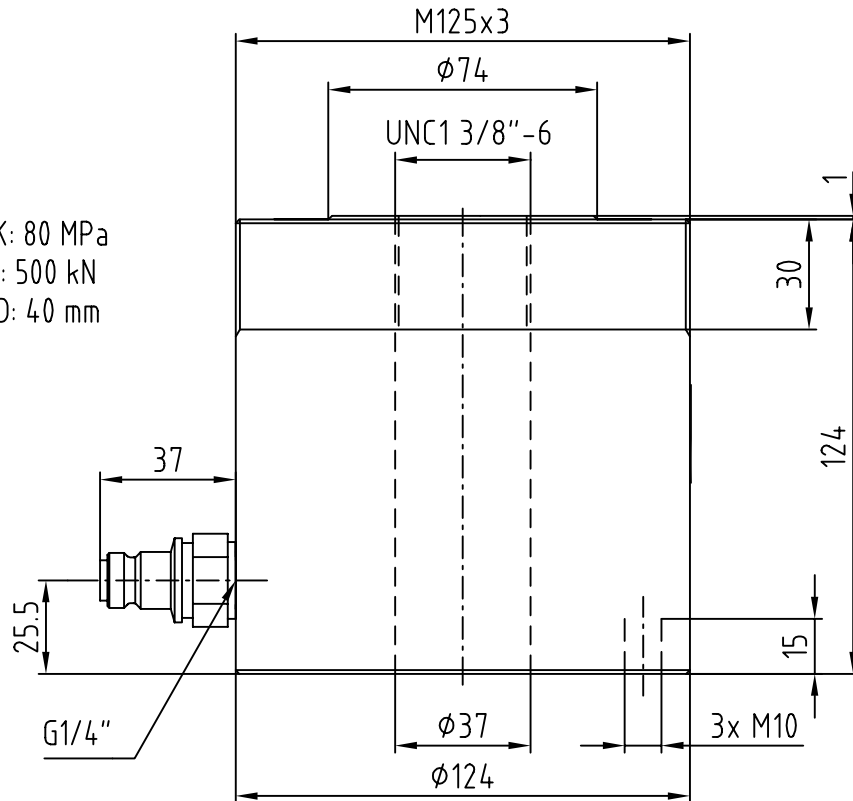


Utg.	Ändring	Datum	Sign.	Tol.mått	Avmått
------	---------	-------	-------	----------	--------



MAX TRYCK: 80 MPa  
 KAPACITET: 500 kN  
 SLAGLÄNGD: 40 mm



Material		Anne, dimension		Värmebehandling		Ytbehandling	
Tillåtna måttavvikelser där ej annat anges						Ytjämnhet	
Bearbetade def.		Gjutna def.		Smältsvetsade konstr.		där ej annat anges	
enl.SS-ISO-2768-1		enl.SS-ISO-8062		enl.SS-EN ISO 13920		✓ Ra μm	
Konstr.	Ritad	Datum	Produkt		Tol.system		E
	ME	96-08-22	CH50-40		enl. ISO		
Prod.godk.	Konstr.godk.	Skala	Benämning		Ersätter		
		1:2	MÅTTRITNING		Ersatt av		
<b>REHOBOT®</b>						D-396,44	