



MOSA Generators

GE 3500 KBM

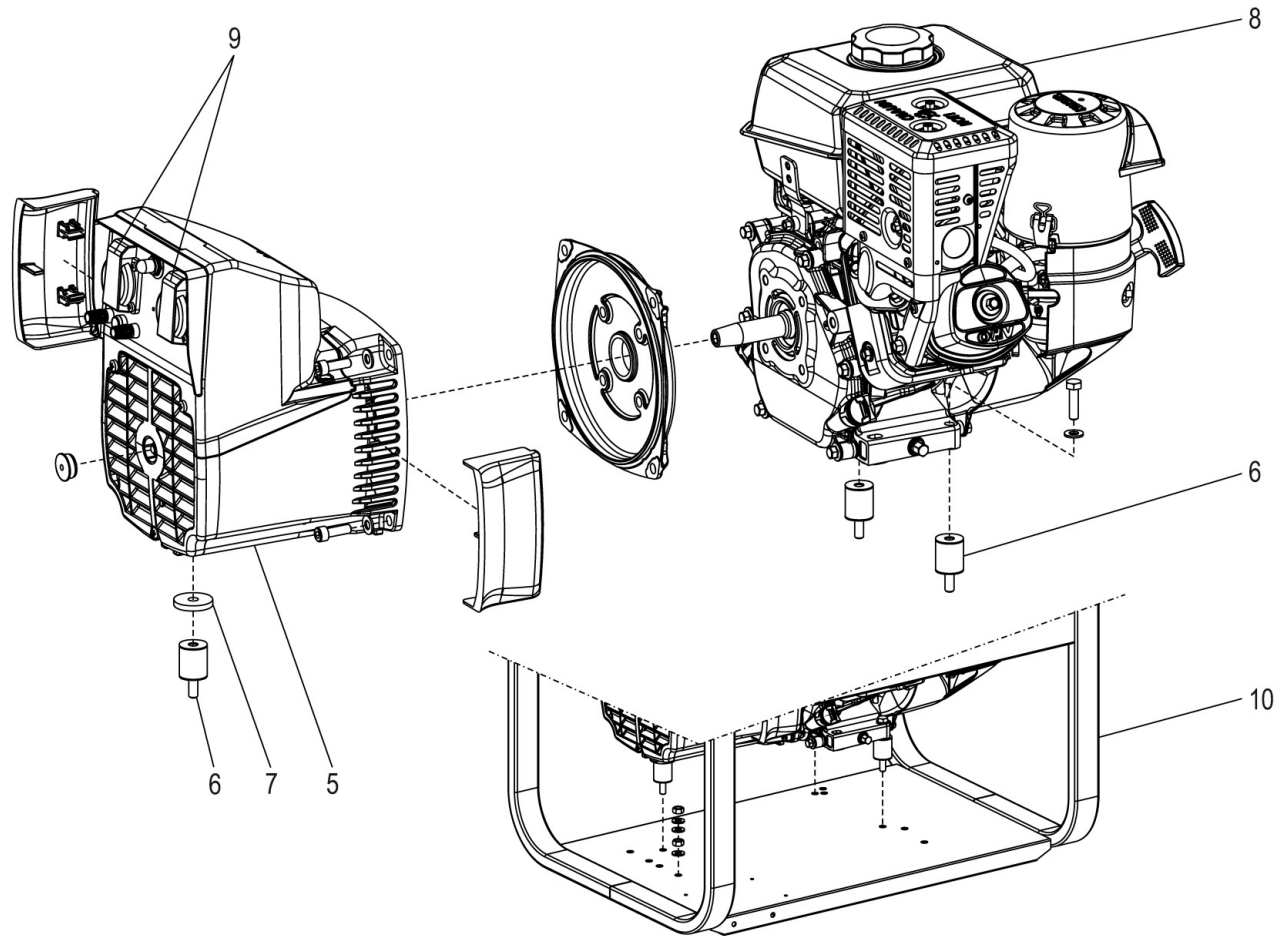
24/05/2023

This Page is Intentionally Left Blank.

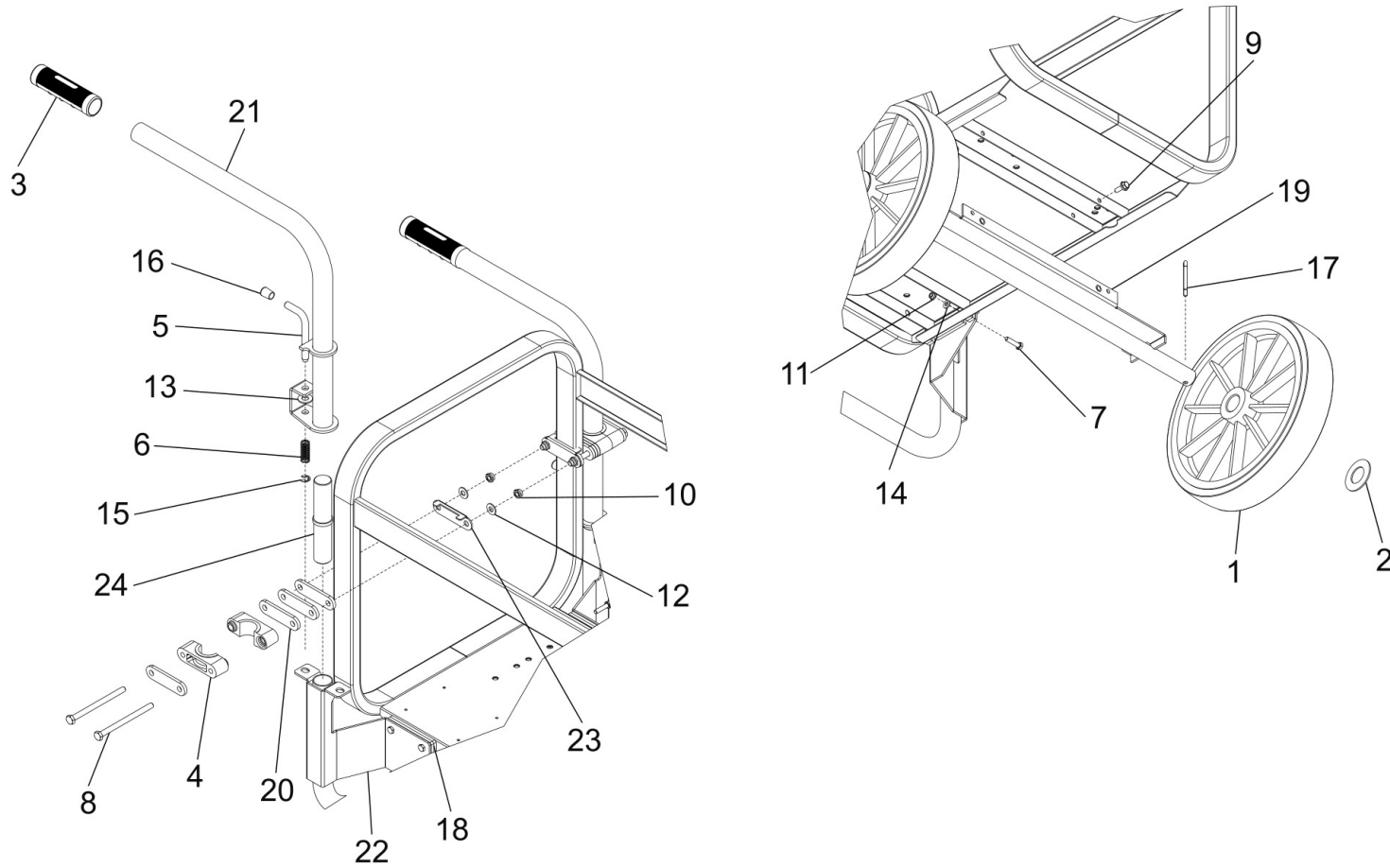
C20062 - GE 3500 KBM.....4
A.02.00.C0077_00 - ENGINE - ALTERNATOR SET ON FRAME.....6
H.01.12.C0074_01 - CM8.....8
Components index.....10



Id	Description
A.02.00.C0077_00	ENGINE - ALTERNATOR SET ON FRAME
H.01.12.C0074_01	CM8



Pos.	Id	Q.ty	Description	Note
5	M253753100	1	ALTERNATOR	
6	M256651035	1	VIBRATION-DAMPING D.25x30 M/F-M8	
7	M306202038	1	WASHER	
8	4AD60000	1	MOTORE HONDA GX200 UT2 (VGS5)	GE 3500 HBM
8	4AG50000	1	MOTORE KOHLER CH270	GE 3500 KBM
9	M218097241	1	SOCKET SCHUKO 16A 230V 2P+T	
10	MCJ8D70101050	1	FRAME	



Pos.	Id	Q.ty	Description	Note
1	M105311650	1	WHEEL	
2	M205311180	1	WASHER CM6	
3	M219861159	1	KNOB	
4	55232104	1	DRAWBAR BEARING	
5	56152053Z	1	PIN	
6	58052050R	1	SPRING	
7	M6001060	1	SCREW TE ISO 4017 M6X25	
8	M6001950	1	VITE TE ISO 4014 M8X110 8.8 ZN	
9	M6005040	1	SCREW TE C/F ENI1662 M6X16	
10	M6028040	1	NUT	
11	M6028070	1	NUT	
12	M6035040	1	WASHER	
13	M6035050	1	WASHER 10,5X21 UNI 6592 R40	
14	M6035060	1	WASHER	
15	M6056040	1	CIRCLIP	
16	M6063500	1	UNION	
17	M6075020	1	PIN, SPLIT 6X40 UNI1336	
18	MCJ8D70101180	1	DISTANZ. PIEDE STAZIONAMENTO	
19	MCL1P00111160	1	AXLE	
20	MCK1D90001180	1	DISTANZ. MANIGLIA SOLLEVAMENTO	
21	MCK1D90001226	1	HANDLE, LIFTING FOLDING	
22	MCK1D90001235	1	PARKING STAND	
23	MCK1D90001254	1	STAFFA BLOCCO ROTAZ. MANIGLIA	
24	MCK1D90001288	1	PERNO PER MANIGLIA	



Components index

24/05/2023

Id	drawing	Pos.	Q.ty
4AD60000	A.02.00.C0077_00	8	1
4AG50000	A.02.00.C0077_00	8	1
55232104	H.01.12.C0074_01	4	1
56152053Z	H.01.12.C0074_01	5	1
58052050R	H.01.12.C0074_01	6	1
M105311650	H.01.12.C0074_01	1	1
M205311180	H.01.12.C0074_01	2	1
M218097241	A.02.00.C0077_00	9	1
M219861159	H.01.12.C0074_01	3	1
M253753100	A.02.00.C0077_00	5	1
M256651035	A.02.00.C0077_00	6	1
M306202038	A.02.00.C0077_00	7	1
M6001060	H.01.12.C0074_01	7	1
M6001950	H.01.12.C0074_01	8	1
M6005040	H.01.12.C0074_01	9	1
M6028040	H.01.12.C0074_01	10	1
M6028070	H.01.12.C0074_01	11	1
M6035040	H.01.12.C0074_01	12	1
M6035050	H.01.12.C0074_01	13	1
M6035060	H.01.12.C0074_01	14	1
M6056040	H.01.12.C0074_01	15	1
M6063500	H.01.12.C0074_01	16	1
M6075020	H.01.12.C0074_01	17	1
MCJ8D70101050	A.02.00.C0077_00	10	1
MCJ8D70101180	H.01.12.C0074_01	18	1
MCK1D90001180	H.01.12.C0074_01	20	1
MCK1D90001226	H.01.12.C0074_01	21	1
MCK1D90001235	H.01.12.C0074_01	22	1
MCK1D90001254	H.01.12.C0074_01	23	1

Id	drawing	Pos.	Q.ty
MCK1D90001288	H.01.12.C0074_01	24	1
MCL1P00111160	H.01.12.C0074_01	19	1