

# MGPX<sup>light duty</sup>

**STAINLESS STEEL AISI 304 / ACCIAIO INOX AISI 304**

ø 290 mm  
drum/tamburo

connection hose  
included  
*tubo di collegamento  
incluso*

special polyurethane  
hose for hot water  
*tubo in poliuretano  
speciale per acqua  
calda*

optional [page 80-83](#)

**DC38S**



**DC38PRS**



**P12ARNF**



**P12A80**



only for / per  
MGPX201012  
MGPSX201012



**EN** Automatic hose reels designed for washing operations with water and detergent. They are also suitable for the passage of drinking water and for compressed air distribution. These reels are complete with a distribution polyurethane hose reinforced with a textile braid. The connecting flexible hose is 1 m long. The incorporated revolving bracket permits the orientation of the hose reels in order to follow the hose direction. MGPX version is equipped with "SAFE REWIND" system which allows hose slowed rewinding.

**FR** Enrouleurs automatiques particulièrement adaptés pour lavage à l'eau et détergents. Indiqués aussi pour le passage d'eau potable ou distribution d'air comprimé. Avec tuyau de distribution en polyuréthane renforcé avec tresse textile. Tuyau flexible de connexion de 1 mètre. Le support pivotant incorporé

permet d'orienter l'enrouleur selon la direction d'utilisation du tuyau. La version MGPX adopte le système "SAFE REWIND" qui permet l'enroulement ralenti du tuyau.

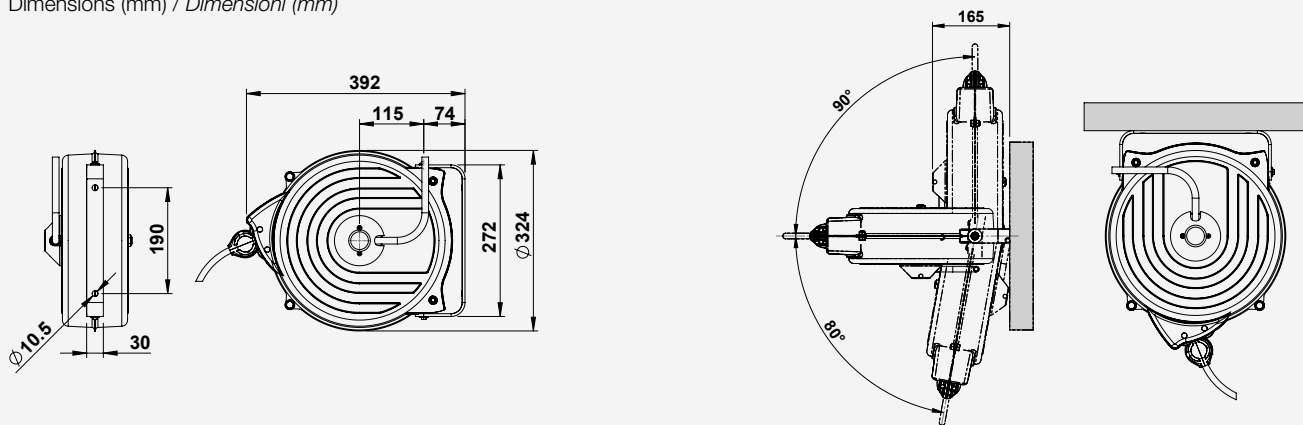
**DE** Schlauchaufroller für Waschvorgänge mit Wasser und Reinigungsmittel, sowie zum Transport von Trinkwasser und Druckluft. Der Verteilungsschlauch ist aus verstärktem Polyurethan, cord armiert. Verbindungsschlauch mit 1 m Länge. Mit Schwenkconsole zur Orientierung in Richtung des Benutzers. Bei Version MGPX mit "SAFE REWIND" für verlangsamtes Aufrollen.

**ES** Enrolladores automáticos ideados especialmente para el lavado con agua y detergentes. También son idóneos para el paso de agua potable o para la distribución de aire comprimido. Están equipados con manguera

de distribución de poliuretano reforzada con malla textil. Manguera flexible de conexión de 1 m de longitud. El soporte giratorio incorporado permite la orientación según la dirección de uso de la manguera. El modelo MGPX adopta el sistema "SAFE REWIND" que permite la recogida ralentizada de la manguera.

**IT** Avvolgitubo automatici particolarmente adatti per operazioni di lavaggio con acqua e detergenti. Idonei anche per passaggio di acqua potabile o distribuzione di aria compressa. Completati di tubo di distribuzione in poliuretano rinforzato con treccia tessile. Tubo di collegamento lunghezza 1 m. Il supporto girevole incorporato permette l'orientamento secondo la direzione di utilizzo del tubo. La versione MGPX adotta il sistema "SAFE REWIND" che permette il riavvolgimento rallentato del tubo.

Dimensions (mm) / Dimensioni (mm)



Three possible positions of the connection hose  
Tre posizioni possibili del tubo di collegamento

Le tre posizioni possibili del tubo di collegamento



New brake system "SAFE REWIND".  
It allows to rewind the hose at controlled speed and in total safety.  
*Nuovo sistema frenante incorporato "SAFE REWIND".  
Consente di riavvolgere il tubo in modo rallentato e in piena sicurezza.*



Hose reels model MGP(S)X with hose / Avvolgitubo modello MGP(S)X completi di tubo

Fluid Fluido	Pressure - Hose Pressione - Tubo	Code Codice	Inlet (mm) Entrata (mm)	Outlet (Bsp) Uscita (Gas)	Hose diam. Tubo diam.	Hose length Lungh. Tubo	Weight (kg) Peso (kg)	Safe Rewind
Air/Aria Water-detergents Acqua-detergente 70°C	20 Bar/280 PSI (25°C) 10 Bar/140 PSI (70°C) Polyurethane/Poliuretano	MGPX200815	Ø 8	1/4" M	8 x 12	15 m/50 ft	6,7	
		MGPX201012	Ø 10	3/8" M	10 x 14	12 m/40 ft	6,7	
		MGPSX200815	Ø 8	1/4" M	8 x 12	15 m/50 ft	7,5	•
		MGPSX201012	Ø 10	3/8" M	10 x 14	12 m/40 ft	7,5	•