

**1/2** Hochleistungssprühgerät, **ölfest**  
 2007 High Pressure Spray Unit, **oil resistant**

Rev100904 Pulvérisateur à grand rendement, **résistant à l'huile**

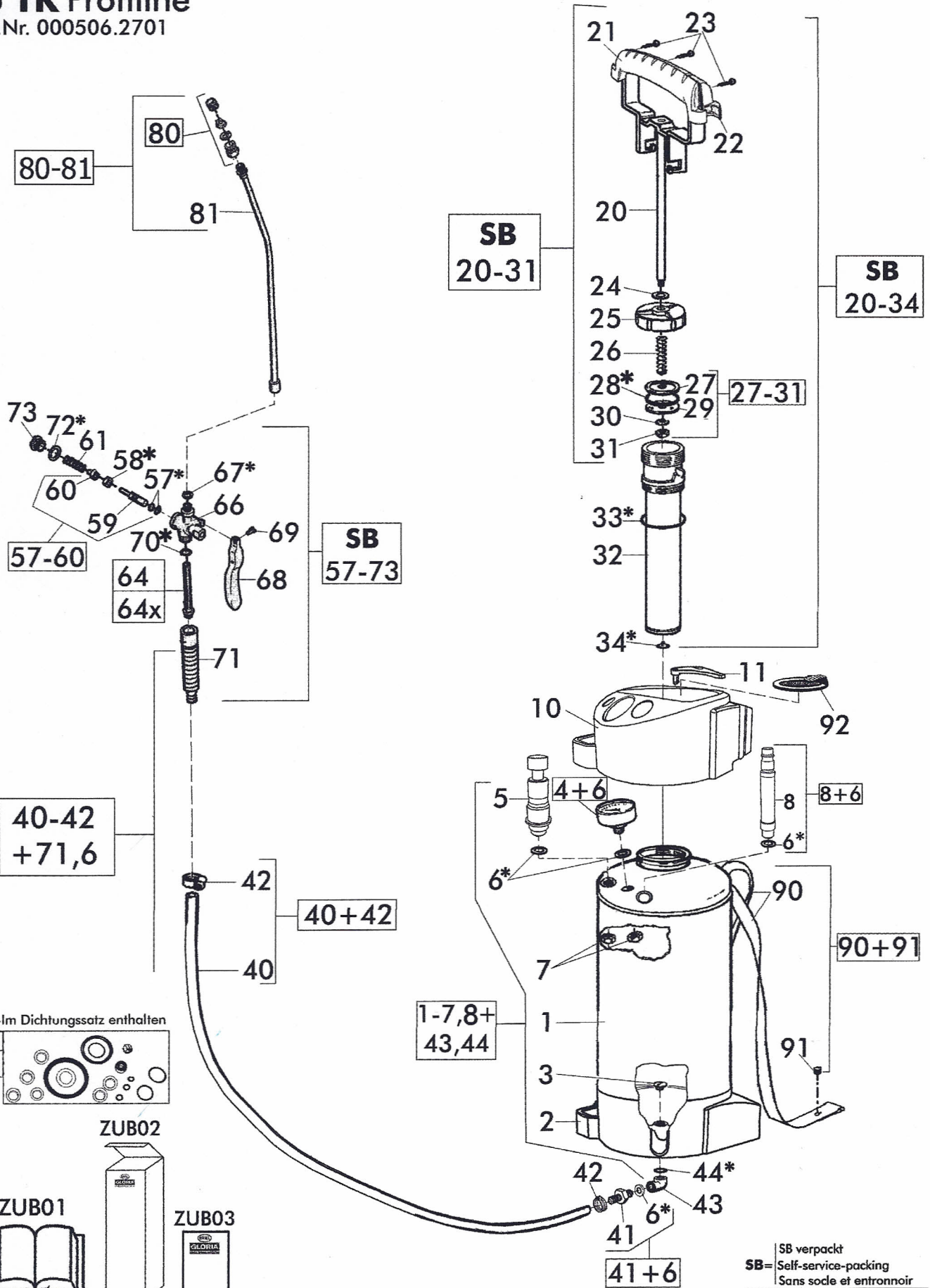
**505 TK Profiline**

Art.Nr. 000506.2701

**GLORIA®**

Geräte für Haus und Garten

**505 TK Profiline**  
 Art.Nr. 000506.2701



SB verpackt  
 SB= Self-service-packing  
 Sans socle et entronnoir

Bild Nr. REF.N° POS.N°	BEST.-NR. PART-NO. NO d. PIECE	BEZEICHNUNG	DESCRIPTION	Anzahl Qty. Qte.
<b>2/2</b>	Hochleistungsprühergerät, <b>ölfest</b>		<b>505 TK Profiline</b>	<b>GLORIA®</b> Geräte für Haus und Garten
2007	High Pressure Spray Unit, <b>oil resistant</b>		Art.Nr. 000506.2701	
Rev101001	Pulvérisateur à grand rendement, <b>résistant à l'huile</b>			
1-7,8 +43,44	728132.0000	Behälter 5L kpl., vormontiert & bedruckt	Tank 5L assy., incl. Label	1
2	540454.0000	Fussring 5 L	Bottom ring 5L	1
3	540458.0000	Anschlussschraube	Connecting screw	1
4+6	704210.0000	Manometer kpl. mit Pos.6	Pressure gauge cpl. incl. Pos.6	1
5	727767.0000	Sicherheitsventil komplett	Safety valve cpl.	1
6	618170.0000	Dichtung 15 x 10 x 3	Seal 15x10x3	4
7	604500.0000	Sechskantmutter	Hex.hd. Nut	2
8+6	727747.0000	Kompressoranschluss kpl.	Compressor connection assy.	1
10	540453.0001	Einfülltrichter 5L, RAL9005	Filling funnel 5L,RAL9005	1
11	540457.0000	Deckel, E-Fach RAL9005	Cover RAL9005	1
<b>20-31</b>	728057.0000	<b>SB</b> Pumpengestänge komplett	<b>SB</b> Pump rod cpl.	1
<b>20-34</b>	728058.0000	<b>SB</b> Hochleistungspumpe kpl.	<b>SB</b> High performance pump cpl.	1
24	611170.0000	Dichtung	Seal	1
27-31	727330.0000	Kolbenteller komplett	Piston plate cpl.	1
28	509780.0000	O-Ring 28,15 x 3,5 VITON	O-Ring 28,15 x 3,5 VITON	1
34	540240.0000	Ventilmembrane, ölfest	Valve membrane, oil resistant	1
40-42 +6,71	728015.0000	Handgriff m. Schlauch, ölfest	Grip with hose cpl., oil resistant	1
<b>40+42</b>	706950.0000	<b>SB</b> Spritzschlauch (1,40m) ölfest	<b>SB</b> Hose (1,40) m oil resistant	1
40	503690.0000	Spritzschlauch 1,40m	Hose 1,40m	1
41+6	726187.0000	Schlauchverschraubung inkl. Nr.6	Hose coupling incl. Pos.6	2
42	726185.0000	Schlauchschellen	Hose clamp	2
43	538682.0000	Anschlusswinkel	Connecting angle	1
44	130300.0000	O-Ring 14x2 VITON	O-Ring 14x2 VITON	1
57-60	711790.0000	Ventilbolzen kpl.	Valve bolt cpl.	1
<b>57-73</b>	728077.0000	Schnellschlußventil kpl.	Trigger control valve cpl.	1
64	613320.0000	Filtersieb	Filter sieve	1
64x	724460.0000	Filtersieb Maschenweite 0,425 mm	Filter sieve 0,425 mm	1
<b>80</b>	000111.0000	<b>SB</b> Spezial-Flachstrahldüse	<b>SB</b> Special flat jet nozzle	1
80-81	718190.0000	Spritzrohr, kpl.mit Flachstrahldüse	Lance cpl. incl. flat nozzle	1
90+91	728012.0000	Trageriemen komplett 5L	Carrying strap set 5L	1
91	603060.0000	Trageriemenknopf	Button of carrying strap	4
92	727993.0000	Sieb RAL9005	Sieve RAL9005	1
<b>100</b>	728059.0000	<b>SB</b> Dichtungssatz für Sprühergeräte	<b>SB</b> Seal set for compression sprayers	1
ZUB01	976543.0000	Gebrauchsanweisung	Instruction for use	1
ZUB02	976544.0000	Karton 405 T mit Druck	Carton with printing	1
ZUB03	976559.0000	Einlegeblatt	Added note	1

Zuständigen Service-Händler bzw.Reparaturwerkstatt bitte im Fachhandel bzw. in Fachabteilung erfragen

Please ask for after-sales service and authorized experts in specialist shops

Demander dans un commerce spécialisé pour le service après vente ou un expert autorisé