

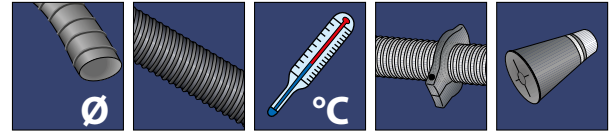
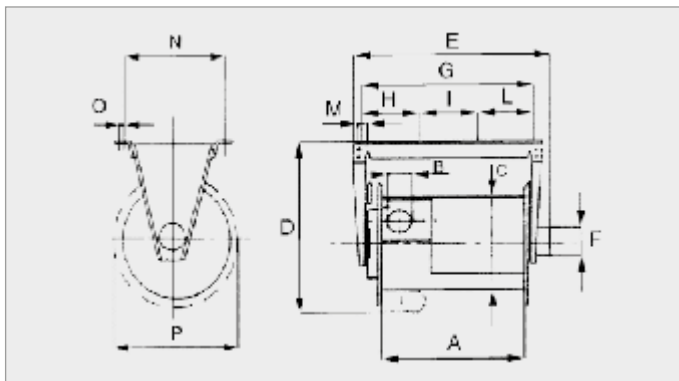
 **Arrotolatore a molla completo di tubo per aspirazione gas di scarico di autoveicoli di media e grande cilindrata. Adatto all'installazione a soffitto e a muro.**

 **Spring driven hose reel for exhaust extraction from medium and big vehicles. Suitable to be wall or ceiling mounted.**

 **Enrouleur mécanique pour l'aspiration des gaz d'échappement des véhicules légers. Pour installation au mur ou au plafond.**

 **Schlauchaufroller mit Federantrieb für die Abgasabsaugung von PKW's komplett mit Schlauch und Trichter. Geeignet für Wand- oder Deckenmontage**

 **Enrollador completo, sin ventilador. Para la aspiración de gases de escape en turismos en instalaciones centralizadas. Puede ser montado en techo o pared.**



ARC-75/13D				
75 mm 3"	13 mt 43 ft	200° C 392° F	AFT-75	-

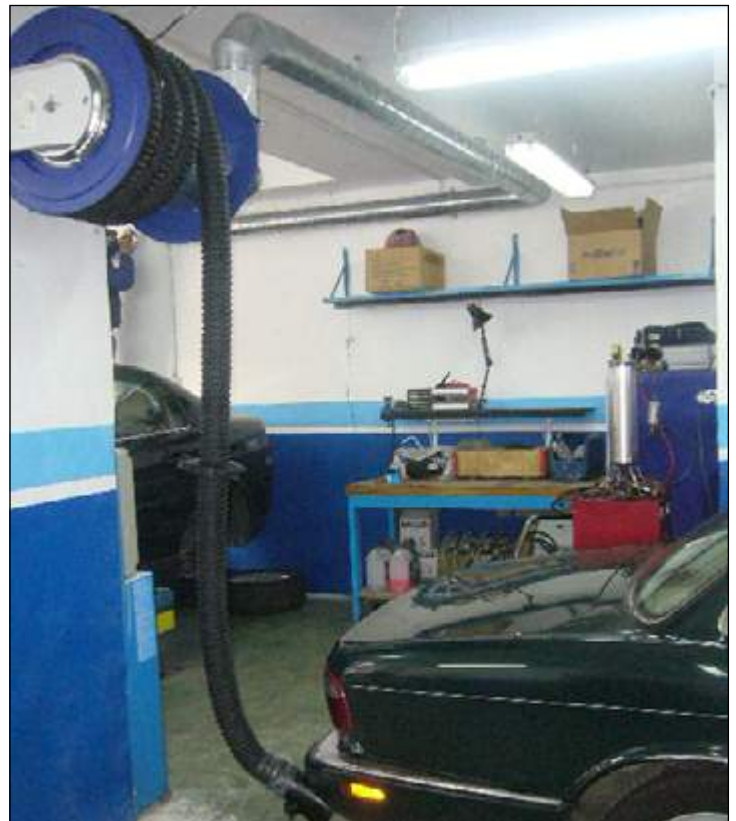
ARC-100/7.5D				
100 mm 4"	7.5 mt 25 ft	200° C 392° F	AFT-100	-

ARC-100/10D				
100 mm 4"	10 mt 32 ft	200° C 392° F	AFT-100	-

ARC-75/13PB-COMP				
75 mm 3"	13 mt 43 ft	200° C 392° F	AFT-75	BGT-75/140

ARC-100/7PB-COMP				
100 mm 4"	7.5 mt 25 ft	200° C 392° F	AFT-100	BGT-100/140

ARC-100/10PB-COMP				
100 mm 4"	10 mt 32 ft	200° C 392° F	AFT-100	BGT-100/140



Mod	A (mm)	B Ø (mm)	C Ø (mm)	D (mm)	E (mm)	F Ø (mm)	G (mm)	H (mm)	I (mm)	L Ø (mm)	M Ø (mm)	N (mm)	O Ø (mm)	P Ø (mm)	Kg
ARC-75/13	850	75	350	631	970	120	914	305	304	305	30	307	12	540	49
ARC-100/7	850	100	350	676	970	120	914	305	304	305	30	311	12	580	49
ARC-100/10	850	100	350	676	970	120	914	305	304	305	30	311	12	580	53