



näsström maskin

M 80/31



SUITABLE FOR / APPLICAZIONI

Mine and oil field / *Miniere e giacimenti* - Construction site / *Cantieri* - Industrial assembly / *Montaggi industriali* - Agriculture / *Agricoltura* - Railway applications / *Applicazioni ferroviarie* - Military / *Settore militare*



A00790

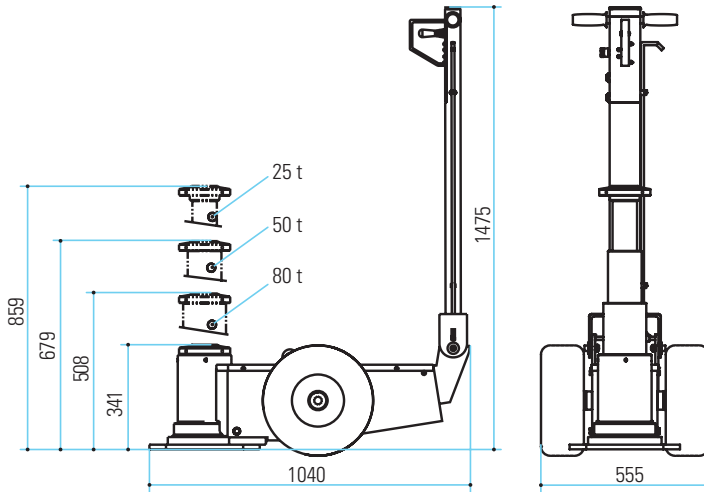
Safety device system - *Kit blocchi di sicurezza*



- ① - A02432 Extension - Prolunga 150mm
- ② - A02434 Extension - Prolunga 250mm
- ③ - A02436 Extension - Prolunga 300mm
- ④ - A02392 Safety Lock Holder - Portablocchi
- ⑤ - A00835 Safety blocks - Blocco H100 M/F 177mm
- ⑥ - A00837 Safety blocks - Blocco H100 F/F 177mm
- ⑦ - A00839 Safety blocks - Blocco H50 M/F 177mm
- ⑧ - A02399 Extension Holder R - Portaprolunghe DX
- ⑨ - A02400 Extension Holder L - Portaprolunghe SX



näsström maskin



TECHNICAL DATA / DATI TECNICI

Capacity / Portata	80/50/25 t 88.2/55.1/27.6 ton
Net weight / Peso netto	138 Kg 304 lb
Working air pressure / Pressione di alimentazione	10-12 bar 145-174 psi
Air consumption / Consumo d'aria	600 nl/min
Max stroke / Corsa max.	518 mm 20.4 in
Min. height / Altezza min.	341 mm 13.4 in
Number of pistons / Numero Sfili	3
Pistons stroke / Corsa Sfili	167 - 171 - 180 mm 6.6 - 6.7 - 7.1 in

ACCESSORIES / ACCESSORI

A00452	Remote control - <i>Comando Remoto</i>
A02399	Extension Holder R - <i>Portaprolunghe DX</i>
A02400	Extension Holder L - <i>Portaprolunghe SX</i>
A02392	Safety Lock Holder - <i>Portablocchi</i>
A00835	Safety blocks - <i>Blocco H100 M/F 177mm</i>
A00837	Safety blocks - <i>Blocco H100 F/F 177mm</i>
A00839	Safety blocks - <i>Blocco H50 M/F 177mm</i>
A02432	Extension - <i>Prolunga 150 mm</i>
A02434	Extension - <i>Prolunga 250 mm</i>
A02436	Extension - <i>Prolunga 300 mm</i>
A00790	Safety Blocks Kit - <i>Kit blocchi di sicurezza</i> (Includes - <i>Include</i> : 3xA00835, 1xA00837, 1xA00839, 1xA02392)



EXTENSIONS - PROLUNGHE



A04492 Tilting Plate - *Piattello basculante*



A04405 Extension - *Prolunga 80mm*



A02432 Extension - *Prolunga 150mm*



A02434 Extension - *Prolunga 250mm*



A02436 Extension - *Prolunga 300mm*



A00452 Remote control - *Comando Remoto*
M_80/31