



näsström maskin

M 60/22



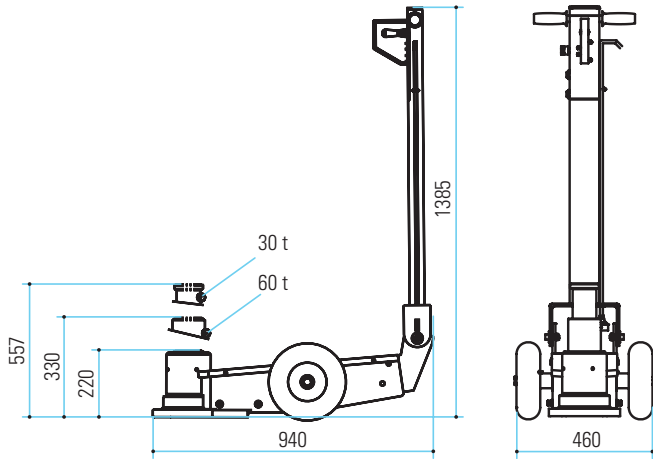
SUITABLE FOR / APPLICAZIONI

Mine and oil field / *Miniere e giacimenti* - Construction site / *Cantieri* - Industrial assembly / *Montaggi industriali* - Agriculture / *Agricoltura* - Railway applications / *Applicazioni ferroviarie* - Military / *Settore militare*





# näsström maskin



## DATI TECNICI/ TECHNICAL DATA

Portata / Capacity	60/30 t 66.1/33.1 ton
Peso netto / Net weight	94 Kg 207 lb
Pressione di alimentazione / Working air pressure	10-12 bar 145-174 psi
Consumo d'aria / Air consumption	600 nl/min
Corsa max. / Max stroke	337 mm 13.3 in
Altezza min. / Min. height	220 mm 8.7 in
Numero Sfilii / Number of pistons	2
Corsa Sfilii / Pistons stroke	110-227 mm 4.3-8.9 in

## ACCESSORIES / ACCESSORI

A00452	Remote control - Comando Remoto
A02399	Extension Holder R - Portaprolunghe DX
A02400	Extension Holder L - Portaprolunghe SX
A02432	Extension - Prolunga 150 mm
A02434	Extension - Prolunga 250 mm
A02436	Extension - Prolunga 300 mm



## EXTENSIONS - PROLUNGHE



A04492 Tilting Plate - Piattello basculante



A04405 Extension - Prolunga 80mm



A02432 Extension - Prolunga 150mm



A02434 Extension - Prolunga 250mm



A02436 Extension - Prolunga 300mm



A00452 Remote control - Comando Remoto  
M\_60/22