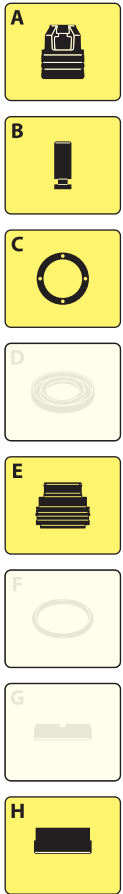
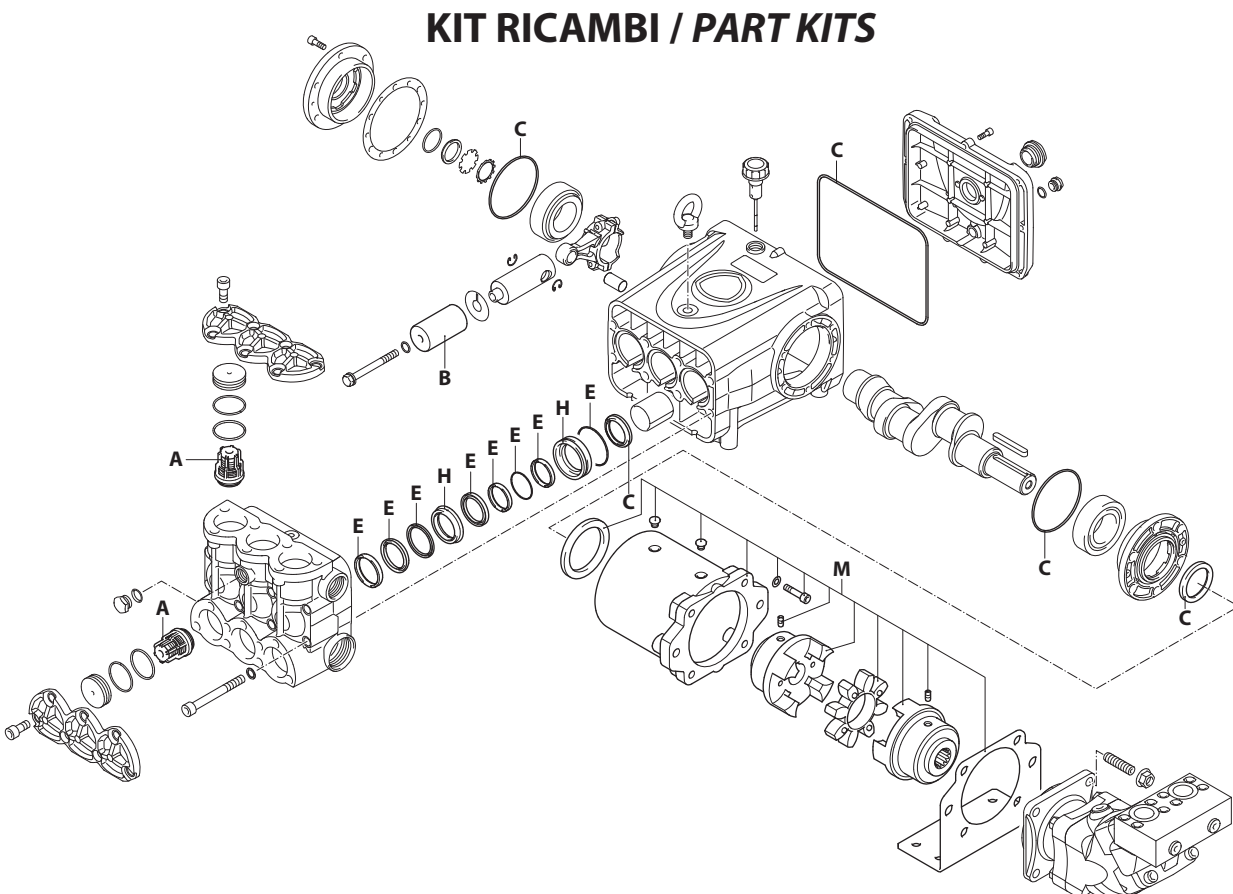


UN004370-IL

## KIT RICAMBI / PART KITS



UN004371-IL

# 418 Series

HYD-RTD 1000 rpm

100.200 (27611)



Pos.	Cod.	Denominazione	Description	Qt	Note	Pos.	Cod.	Denominazione	Description	Qt	Note
1	4180670	Vite	TCEI M12x25	Screw	7	C=85Nm	44	100410	Guarnizione OR Ø 34,6x2,62	O-ring	1
2	4180190	Coperchio		Cover	1		45	4180260	Spessore 0,05 mm	Shim 0.05 mm	1
3	4180510	Tappo		Plug	6			4180270	Spessore 0,10 mm	Shim 0.10 mm	1
4	4180520	Anello antiestrusione		Ring	6			4180280	Spessore 0,19 mm	Shim 0.19 mm	1
5	4180020	Testa		Head	1			4180290	Spessore 0,25 mm	Shim 0.25 mm	1
6	3680250	Guarnizione OR Ø 45,69x2,62		O-ring	6		46	4180050	Coperchio	Cover	1
7	4189050	Valvola aspirazione		Valve	3		47	3660350	Tappo con asta livello	Plug	1
8	820361	Tappo 1/2" G ottone		Plug	1	C=40Nm	48	4180081	Pistone di guida	Piston	3
9	180101	Guarnizione OR Ø 17,5x2		O-ring	1		49	4180180	Disco	Plate	3
10	2820290	Vite TCEI M12x110		Screw	8	C=85Nm	50	4180160	Pistone Ø 32	Piston	3
11	2820470	Rondella		Washer	8		51	2840890	Guarnizione OR Ø 14x2	O-ring	3
12	4189051	Valvola mandata		Valve	3		52	4189000	Coperchio completo	Cover	1
13	2820330	Golfare		Eyebolt	1		53	4180500	Boccola	Bushing	3
14	4180790	Indicatore livello		Level gauge	1	C=24Nm	54	4189206	Premontaggio testa	Head assembly	1
15	4180450	Anello appoggio Ø 32		Ring	3		55	4180840	Coperchio	Cover	1
16	4180440	Guarnizione Ø 32		Gasket	3	(a)	56	4180880	Vite TCEI M12x30	Screw	9
17	4180460	Anello antiestrusione		Ring	3	Ø 32	57	4180740	Anello antiestrusione	Ring	6
18	4180120	Guida pistone anteriore Ø 32		Piston guide	3		58	1150280	Guarnizione OR Ø 50,52x1,78	O-ring	3
19	4180490	Guarnizione Ø 32		Gasket	3		59	740420	Tappo	Plug	1
20	4180110	Guida pistone posteriore Ø 32		Piston guide	3		60	4181110	Flangia	Flange	1
21	1344070	Guarnizione OR Ø 60,05x1,78		O-ring	3		61	394171	Vite M8x16	Screw	2
22	4180630	Anello tenuta		Ring	3		62	1381850	Rondella	Washer	6
23	4180170	Vite		Screw	3	C=30Nm	63	2821790	Giunto	Coupling	1
24	4180010	Corpo pompa		Pump body	1		64	2821820	Anello	Ring	1
25	4180060	Albero marcato 3		Shaft	1		65	2822580	Giunto	Coupling	1
26	2820280	Linguetta		Key	1		66	2829003	Giunto	Coupling	1
28	4180570	Cuscinetto		Bearing	2		67	4181120	Piede	Foot	1
29	4180040	Coperchio		Cover	1		68	45232	Motore	Motor	1
30	4180300	Anello tenuta		Ring	1	(b)	69	2822430	Vite M14x55	Screw	4
31	180030	Vite TCEI M8x20		Screw	6	C=25Nm	70	2822440	Dado M14	Nut	4
32	4180030	Coperchio		Cover	1		71	680350	Vite TCEI M8x35	Screw	6
33	740290	Guarnizione OR Ø 14x1,78		O-ring	1		72	4181270	Anello	Ring	1
34	2282280	Tappo con magnete		Plug	1	C=25Nm	73	4181210	Tappo	Plug	1
35	780330	Vite TCEI M6x20		Screw	9	C=10Nm					
36	4180340	Guarnizione OR Ø 240x3		O-ring	1						
37	160691	Anello seeger Øi 18		Ring	6						
38	4180090	Spina		Pin	3						
39	4180820	Biella bronzo		Connecting-rod	3						
40	2640220	Guarnizione OR Ø 94,92x2,62		O-ring	2						
41	1941290	Anello		Ring	1						
42	1941260	Disco		Plate	1						
43	1941270	Indicatore livello		Level gauge	1						

## KIT RICAMBI - PART KITS

A=KIT 43614 valvole valves		B=KIT 43797 Ø32 pistoni pistons		C=KIT 43616 tenute olio oil seals		E=KIT 43798 Ø32 tenute acqua water seals	
Pos.	Q.ty	Pos.	Q.ty	Pos.	Q.ty	Pos.	Q.ty
7	3	50	3	22	3	15	3
12	3			30	1	16	3
				36	1	17	3
				40	2	19	3
						21	3
						57	6
						58	3

H=KIT 43799 Ø32 guida pistoni pistons guide		M=KIT 46291 (F59) flangiatura con giunto elastico flanging with flexible coupling			
Pos.	Q.ty	Pos.	Q.ty	Pos.	Q.ty
18	3	59	1	67	1
20	3	60	1	71	6
		61	2	72	1
		62	6	73	1
		63	1		
		64	1		
		65	1		

## SIMBOLOGIA - SYMBOLS

--	--	--	--

- C Tolleranza coppia di serraggio +0÷-10% / Tightening torque tolerance +0÷-10%
- ⊕ Avvitare con Loxeal 55-14 / Screw with Loxeal 55-14
- (a) Lubrificare con grasso Molykote PG54 solo sul diametro INTERNO / Lubricate with grease Molykote PG54 on the INNER diameter only.
- (b) Lubrificare con grasso Molykote PG54 tra i due labbri / Lubricate with grease Molykote PG54 between the two lips.
- @ Posizionamento targa di identificazione / Identification plate positioning

Olio - Oil	
Tipo / Type	Quantità / Quantity
SAE 15W40	3,1 Kg