

20	Z073	GRUPPO COMPLETO	Complete access
19	Z046	TAPPO 1/2"	1/2" plug
18	Z023	TAMPONE	Plug
17	Z040	RUOTA	Wheel
16	Z007	FERMARUOTA	Ring
15	Z002	COPRIMOZZO	Cap
14	Z001	BICCHIERE	Plastic glass
13	Z049	TUBO LIVELLO	Level tube
12	Z036	RACCORDO LIVELLO	Level connection
11	Z027	GUARNIZIONE	Gasket
10	Z010	GHIERA BAIONETTA	Bajonet joint
9	Z055	VALVOLA DI SICUREZZA	Safety valve
8	Z039	RUBINETTO A SFERA	Ball valve
7	Z025	MANOMETRO	Pressure gauge
6	Z080	TUBO PESCANTE	Drawing tube
5	Z011	GRUPPO	Coupling
4	Z009	DADO 2"	2" nut
3	Z021	IMBUTO	Funnel
2	Z028	GUARNIZIONE	Gasket
1	Z047	TAPPO DI CARICO	Loading cap
POS.	Cod. ARTIC.	DENOMINAZIONE	description

RIPRODUZIONE VIETATA A TERMINI DI LEGGE

ARTICOLO *NEBULIZZATORE 24 lt INOX*
 Article *Lt 24 inox sprayer*

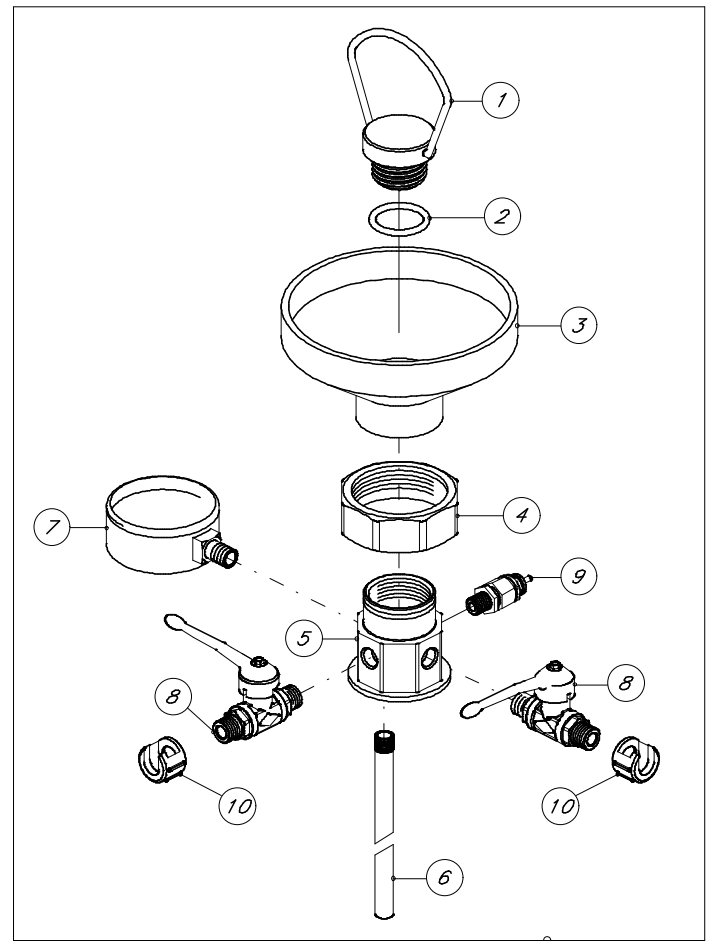
DISEGNO
Drawing

22060024

DISEGNATO
Drawn

V.M.

REV. 0



20



näsström maskin

